

91HOLMESシリーズ

FJORD

フィヨルド

URUSHI GOODS

デザイン：武藤 郁夫
Designer : IKUO MUTO

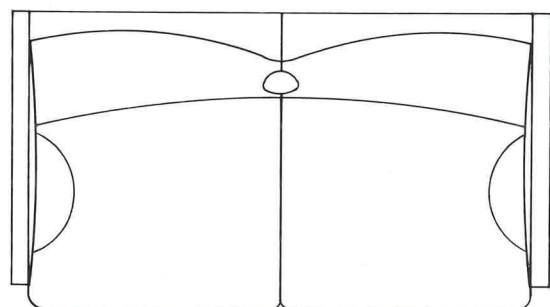
■素材

フレーム：天然木
クッション：ウレタンフォーム、皮革
アームレスト：皮革張るみ、
または漆(呂色)塗装

■MATERIALS

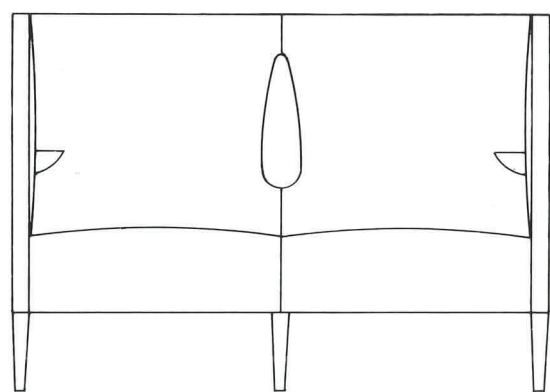
Frame: Natural wood
Cushion: Leather over urethane foam
Armrest: Leather or mirror-finish urushi
(Japanese lacquer)

91HFJS-2P



W1400

D760



D970

SH420

