

殿 TONO

デザイン: 中川鉄雄
塗師: Bushy Studio 31
Design: Tetsuo Nakagawa
Lacquer: Bushy Studio 31

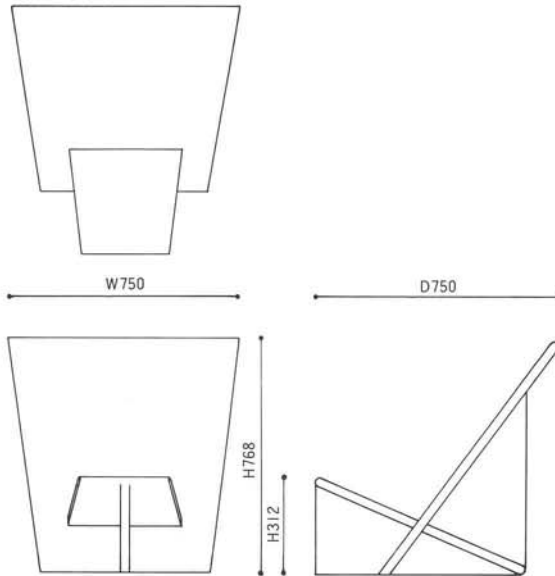
■ 素材

フレーム: 天然木積層材
塗装: 漆(ろ色)

■ MATERIAL

Frame: Wood laminate
Surface treatment: Mirror-finish urushi
Japanese lacquer

79HTOC-7



79HKIC-6

